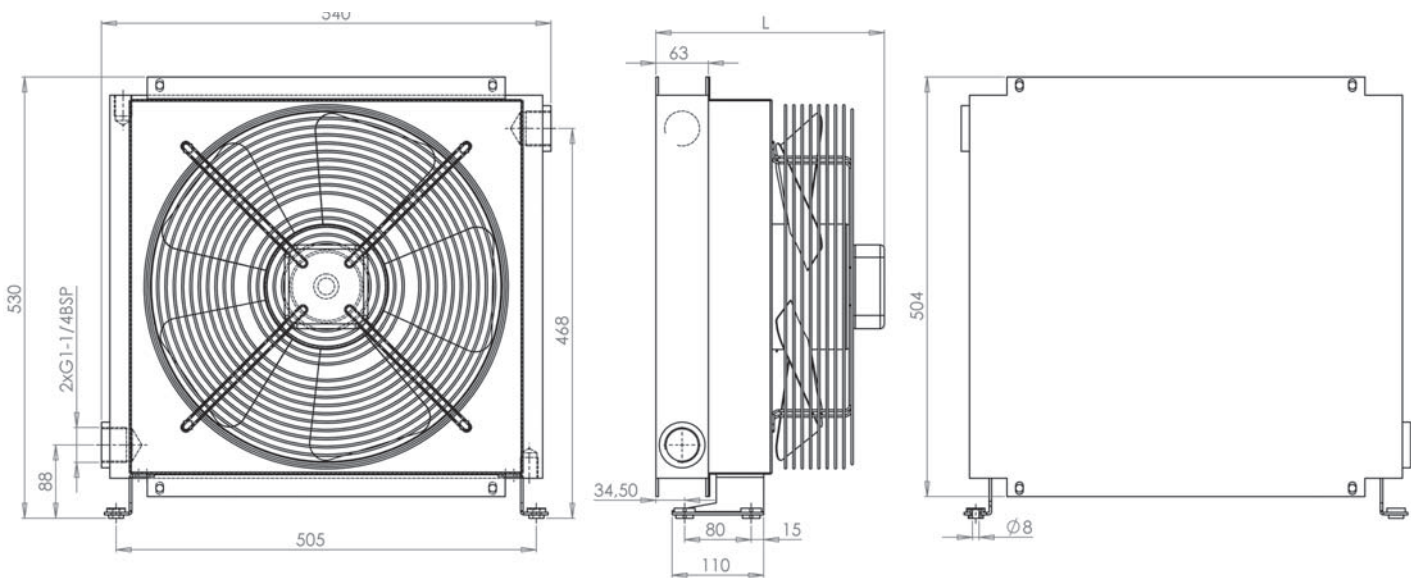


Luftkühler - WHE 2040 Serie / WHE 2040 Series Air Coolers

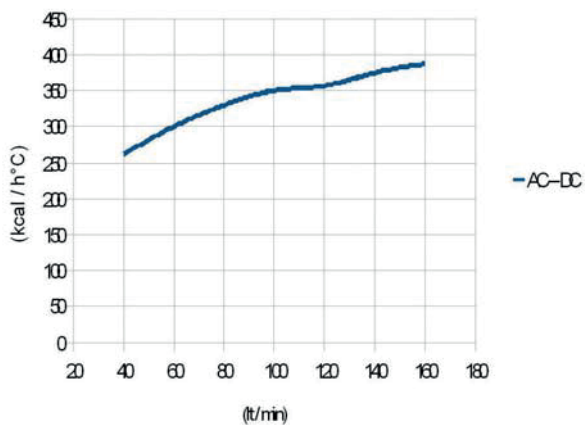
Technische Daten/Technical Data

Produkt Kode Product Code	V	Hz	kW	A	rpm	ØFan	dB(A)	L(mm)	(m ³ /h)	Kcal/h
WHE 2040 12VDC	12 DC	/	0,075	9,9	2500	385	76	208	2100	25000
WHE 2040 24VDC	24 DC	/	0,075	5,0	2500	385	79	208	2120	25000
WHE 2040 220VAC	220 AC	50	0,17	0,76	1390	400	71	275	4100	25000

Vorgeschlagene Ölfluss von 40 bis 140. Suggest oil flow from 40 to 140 (lt/min)



Leistungsdiagramm/Performance Diagram



Druckabfall/Pressure Drop

